



ОКПД2 26.30.50.111

Утверждён

ФРСБ.425132.033-05РЭ-ЛУ

**ИЗВЕЩАТЕЛИ ОХРАННЫЕ ПОВЕРХНОСТНЫЕ ВИБРАЦИОННЫЕ**

**ИО313-9 «ПАУК»**

Руководство по эксплуатации

ФРСБ.425132.033-05РЭ

г. Заречный

2024

## Оглавление

Введение.....	3
1 Описание и работа изделия.....	4
1.1 Назначение извещателя.....	4
1.2 Технические характеристики.....	5
1.3 Состав изделия.....	6
1.4 Устройство и работа.....	8
1.5 Средства измерений, инструмент и принадлежности.....	11
1.6 Маркировка.....	11
1.7 Упаковка.....	12
2 Использование по назначению.....	13
2.1 Эксплуатационные ограничения.....	13
2.2 Подготовка изделия к использованию.....	13
2.3 Установка и настройка извещателей.....	14
3 Техническое обслуживание.....	19
3.1 Общие указания.....	19
3.2 Меры безопасности.....	22
3.3 Порядок технического обслуживания.....	22
4 Хранение.....	21
5 Транспортирование.....	24
6 Утилизация.....	22

Настоящее руководство по эксплуатации распространяется на извещатели охранные поверхностные вибрационные ИО313-9 «ПАУК» (далее – «извещатели» для всех исполнений), которые выпускаются в двух вариантах исполнения: извещатель ИО313-9 «ПАУК-В», извещатель ИО313-9 «ПАУК-ВГ», отличающихся типом охраняемой конструкции.

Руководство содержит сведения, необходимые для изучения извещателей и принципа их работы, проведения монтажа, включения извещателей и организации их правильной эксплуатации.

Срабатывание извещателя – размыкание контактов исполнительного реле.

Извещатели по способу защиты человека от поражения электрическим током соответствуют классу 0 по ГОСТ 12.2.007.0-75.

По уровню создаваемых промышленных радиопомех извещатели соответствуют нормам ГОСТ Р 50009-2000 – группа ЭИ1, ЭК1 для ТС, предназначенных для применения в промышленных зонах.

Извещатели выполнены в виде одного блока, со степенью защиты IP 65 (для извещателей ИО313-9 «ПАУК-В» и IP 67 (для извещателя ИО313-9 «ПАУК-ВГ»).

Извещатели соответствуют требованиям ТР ТС 020/2011 «Электромагнитная совместимость технических средств», ТР ТС 004/2011 «О безопасности низковольтного оборудования», ТР ЕАЭС 037/2016 «Об ограничении применения опасных веществ в изделиях электротехники и радиоэлектроники».

Эксплуатация извещателей должна проводиться персоналом, изучившим настоящее руководство и имеющим практические навыки по эксплуатации технических средств охраны.

Пусконаладочные работы и техническое обслуживание извещателей на месте эксплуатации должны проводиться персоналом, изучившим настоящее руководство.

## 1 Описание и работа изделия

### 1.1 Назначение извещателя

1.1.1 Извещатели охранные поверхностные вибрационные ИО313-9 «ПАУК» предназначены для обнаружения попыток несанкционированного открывания дверей, оконных решеток и калиток (при перемещении охраняемого полотна на расстояние  $\geq 0,1$  м за 1 с), а также разрушения охраняемых конструкций: металлических решеток (диаметр прутка 8...24 мм) или металлических листов, площадью до 10 м<sup>2</sup>; физических заграждений из бетона площадью до 10 м<sup>2</sup> (при условии единой монолитной конструкции), физических заграждений из гипсовых строительных конструкций площадью до 10 м<sup>2</sup>, физических заграждений из металлических строительных конструкций площадью до 10 м<sup>2</sup>, или кирпича площадью до 4 м<sup>2</sup>.

1.1.2 Извещатели формируют извещение о тревоге при следующих воздействиях:

- открывание охраняемых дверей, оконных решеток и калиток;
- перепиливание решётки (листа);
- многократные удары по решётке (листу, заграждению);
- сверление листа (заграждения);
- вскрытие и демонтаж извещателя;
- снижение напряжения электропитания;
- при подаче на извещатель сигнала дистанционного контроля.

### 1.1.3 Условия эксплуатации извещателей

Извещатели по устойчивости к климатическим и механическим воздействиям соответствуют условиям эксплуатации IV класса по ГОСТ Р 54455-2011, категории размещения 1, климатическое исполнение «УХЛ\*» по ГОСТ 15150-69.

- диапазон рабочих температур от минус 45 до плюс 65 °С;

- пониженная предельная температура минус 50 °С, повышенная предельная температура плюс 80 °С;
- относительная влажность воздуха до 100 % при температуре плюс 40 °С.

## 1.2 Технические характеристики

- 1.2.1 Чувствительность извещателей составляет от 4 до 20 м/с<sup>2</sup>.
- 1.2.2 Рабочая частота извещателей составляет 450 ± 80 Гц .
- 1.2.3 Время технической готовности извещателей после подачи электропитания – не более 60 с.
- 1.2.4 Длительность извещения о тревоге – не менее 2 с.
- 1.2.5 Время восстановления извещателей в нормальное состояние после выдачи извещения о тревоге – не более 5 с.
- 1.2.6 Электропитание извещателей осуществляется от источника постоянного тока напряжением от 6 до 30 В.
- 1.2.7 Ток потребления извещателей не превышает 6 мА при напряжении электропитания 12 В.
- 1.2.8 При снижении напряжения электропитания ниже 2,6 ± 0,2 В извещатели формируют тревожное извещение.

Примечание – При снижении напряжения электропитания ниже 6 В извещатель сохраняет свою работоспособность.

- 1.2.9 Конструкция извещателей исключает возможность их несанкционированного снятия с поверхности охраняемой конструкции.
- 1.2.10 В извещателях установлена кнопка, предусматривающая формирование извещения о тревоге при попытке несанкционированного вскрытия корпуса.
- 1.2.11 Извещатели имеют выходное сопротивление контактов оптореле, формирующее тревожное извещение:
  - не более 55 Ом при токе 30 мА – в нормальном состоянии;
  - не менее 200 кОм при напряжении 60 В – в состоянии выдачи тревожного извещения.

## ИО313-9 «ПАУК»

1.2.12 Извещатели имеют возможность дистанционного контроля (ДК) работоспособности при эксплуатации (см. п.3.3.2.1).

1.2.13 Среднее время наработки на отказ – не менее 60000 часов.

1.2.14 Полный средний срок службы – не менее 8 лет.

1.2.15 Габаритные размеры извещателя – не более 115 мм × 58 мм × 65 мм.

1.2.16 Масса извещателей:

ИО313-9 «ПАУК-В» - не более 0,4 кг;

ИО313-9 «ПАУК-ВГ» - не более 0,7 кг.

### 1.3 Состав изделия

1.3.1 В зависимости от типа охраняемой конструкции извещатели охранные поверхностные вибрационные ИО313-9 «ПАУК» выпускаются следующих исполнений:

– извещатель охранный поверхностный вибрационный ИО313-9 «ПАУК-В» предназначен для обнаружения попыток несанкционированного открывания дверей, оконных решеток и калиток, а также для обнаружения попыток разрушения металлических решеток с диаметром прутка от 8 до 24 мм или металлических листов площадью до 10 м<sup>2</sup>, физических заграждений из бетона площадью до 10 м<sup>2</sup>, из гипсовых строительных конструкций площадью до 10 м<sup>2</sup>, из металлических строительных конструкций площадью до 10 м<sup>2</sup>, из кирпича площадью до 4 м<sup>2</sup>.

– извещатель охранный поверхностный вибрационный ИО313-9 «ПАУК-ВГ» предназначен для обнаружения попыток несанкционированного открывания решёток, а также для обнаружения попыток разрушения затапливаемых металлических решеток или металлических листов, площадью до 4 м<sup>2</sup>.

Примечание – Для охраны горизонтальных конструкций, расположенных на открытом воздухе, следует применять извещатели исполнения «ПАУК-ВГ».

Допускается применение одного извещателя ИО313-9 «ПАУК-В» («ПАУК-ВГ») для охраны решёток двух окон при следующих условиях:

– расстояние между окнами не более 0,5 м;

- окна одинаковые площадью не более 3 м<sup>2</sup> (для ИО313-9 «ПАУК-В»), не более 1 м<sup>2</sup> (для ИО313-9 «ПАУК-ВГ») каждое;
- извещатель крепится на середине стального прутка диаметром от 15 до 24 мм, приваренного к центрам оконных решёток.

1.3.2 Комплектность извещателя охранного поверхностного вибрационного ИО313-9 «ПАУК-В» приведена в таблице 1.1 и 1.2.

Таблица 1.1 – Комплектность извещателя (корпус – поликарбонат)

Наименование извещателя (составной части, документа)	Обозначение конструкторского документа	Кол -во	Примечание
1 Извещатель охранный поверхностный вибрационный ИО313-9 «ПАУК-В»	ФРСБ.425132.033-03	1	
2 Комплект монтажных частей, нем:	ФРСБ.425911.001	1	
2.1 Проставок	ФРСБ.741124.008	1	Установлены при поставке
2.2 Скоба	ФРСБ.745139.001	1	
2.3 Винт DIN 84-M4x35-A2-70		2	
2.4 Дампер MJ-C-8,5 (2,54)		1	
3 Паспорт	ФРСБ.425132.033-03ПС	1	
4 Упаковка	ФРСБ.425915.001	1	

Таблица 1.2 – Комплектность извещателя (корпус – алюминиевый сплав)

Наименование извещателя (составной части, документа)	Обозначение конструкторского документа	Кол -во	Примечание
1 Извещатель охранный поверхностный вибрационный ИО313-9 «ПАУК-В»	ФРСБ.425132.033	1	
2 Комплект монтажных частей, нем:	ФРСБ.425911.001	1	
2.1 Скоба	ФРСБ.745139.001	1	Установлены при поставке
2.2 Винт DIN 84-M4x35-A2-70		2	
2.3 Дампер MJ-C-8,5 (2,54)		1	
3 Паспорт	ФРСБ.425132.033ПС	1	
4 Упаковка	ФРСБ.425915.001	1	

## ИО313-9 «ПАУК»

1.3.2 Комплектность извещателя охранного поверхностного вибрационного ИО313-9 «ПАУК-ВГ» приведена в таблице 1.3.

Таблица 1.3 – Комплектность извещателя (корпус – алюминиевый сплав)

Наименование извещателя (составной части, документа)	Обозначение конструкторского документа	Кол -во	Примечание
1 Извещатель охранный поверхностный вибрационный ИО313-9 «ПАУК-ВГ»	ФРСБ.425132.033-01	1	
2 Комплект монтажных частей, нем:	ФРСБ.425911.001-01	1	
2.1 Скоба	ФРСБ.745139.001	1	Установлены при поставке
2.2 Винт DIN 84-M4x35-A2-70		2	
2.3 Ввод гофрошланга PG9		1	
2.4 Стяжка пластиковая GT-200L (4x200 мм)		10	
2.5 Трубка термоусадочная ТТУ 16/9		1	Длина 50 мм
2.6 Джемпер MJ-C-8,5 (2,54)		1	
3 Паспорт	ФРСБ.425132.033-01ПС	1	
4 Упаковка	ФРСБ.425915.013	1	

Примеры записи при заказе:

1. «Извещатель охранный поверхностный вибрационный ИО313-9 «ПАУК-В» ФРСБ.425132.033ТУ».
2. «Извещатель охранный поверхностный вибрационный ИО313-9 «ПАУК-ВГ» ФРСБ.425132.033ТУ».

## 1.4 Устройство и работа

### 1.4.1 Устройство извещателей

1.4.1.1 Извещатель конструктивно выполнен в виде одного блока (см. рисунок 1.1) и состоит из пластикового (или алюминиевого) корпуса, в который установлена печатная плата с элементами, корпус герметично закрывается пластиковой (или алюминиевой) крышкой.



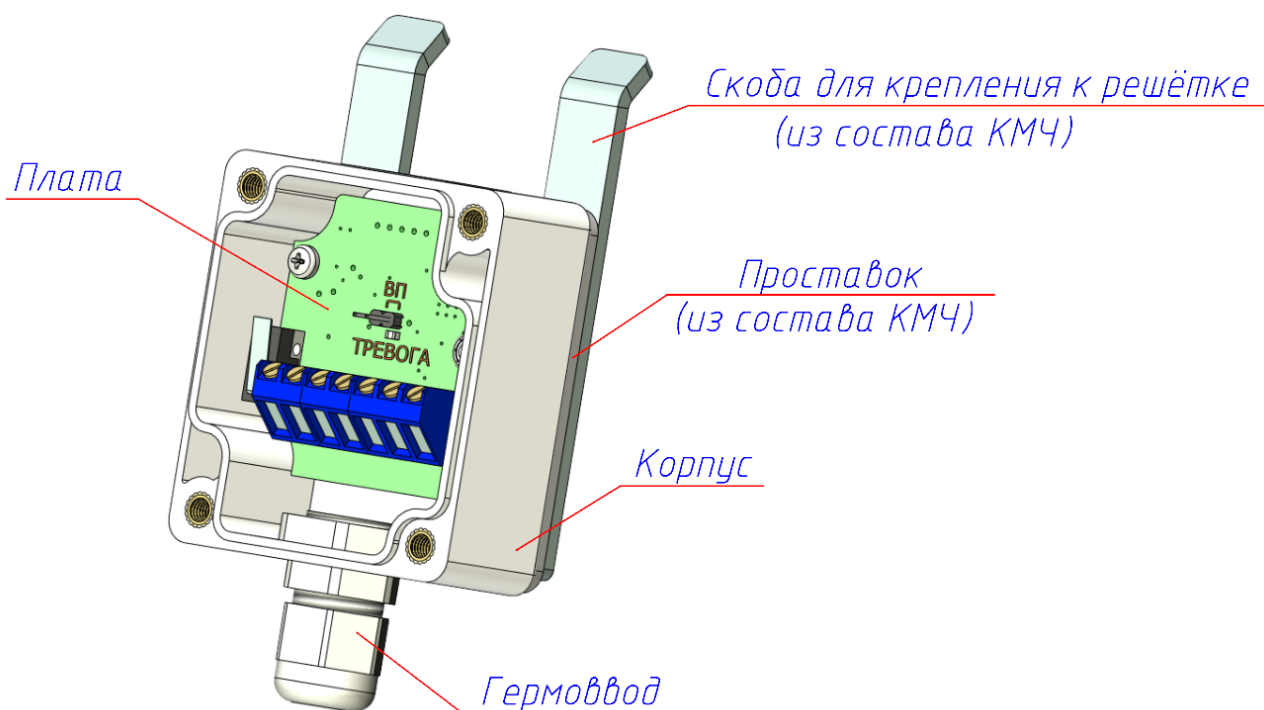


Рисунок 1.1 – Конструкция извещателя (крышка не показана)

Конструкция извещателя обеспечивает возможность его крепления на охраняемой решетке с помощью скобы и проставка, на металлическом листе с помощью саморезов, на бетонной, кирпичной или гипсовой поверхности с использованием пластиковых дюбелей и шурупов.

1.4.1.2 На печатной плате размещены (см. рисунок 1.2): MEMS-акселерометр, микроконтроллер, светодиод, соединительная колодка, регулятор чувствительности, разъём для установки джампера «ВП», кнопка вскрытия и другие элементы электрической схемы извещателя.

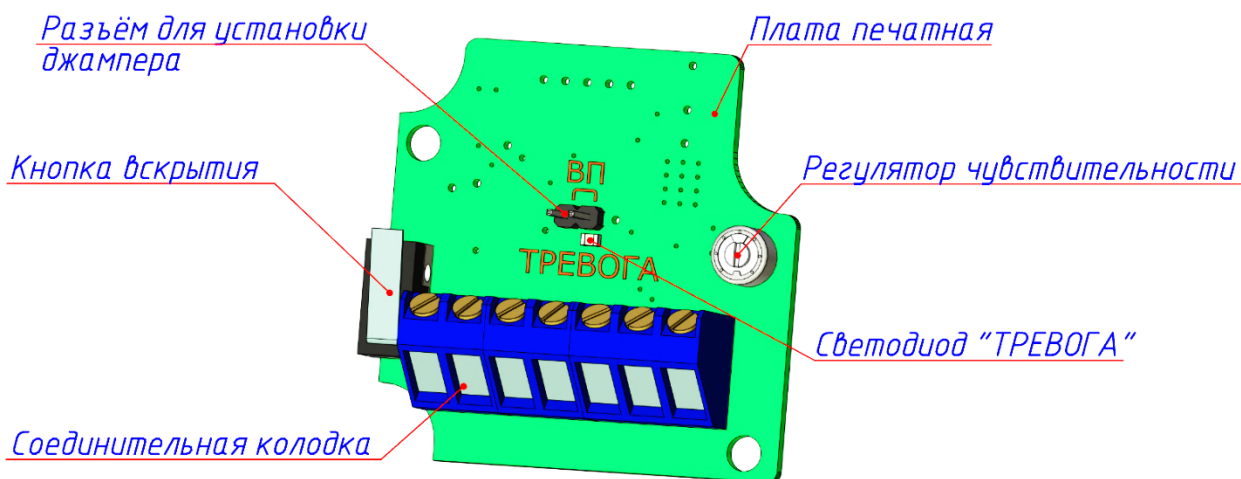


Рисунок 1.2 – Конструкция платы

1.4.1.3 Чувствительный элемент извещателя представляет собой MEMS-акселерометр. Акселерометр преобразует колебания конструкции в электрические сигналы. Электрический сигнал с акселерометра поступает на микроконтроллер, где происходит его дальнейшая обработка.

Микроконтроллер в соответствии с заданным алгоритмом работы производит контроль электрических сигналов и формирование извещения о тревоге.

#### 1.4.2 Работа извещателей

1.4.2.1 После подачи напряжения питания извещатель осуществляет автоматический контроль работоспособности электрической схемы в течение времени не более 60 с.

При успешном завершении автоматического контроля извещатель переходит в дежурный режим и остается в этом состоянии до наступления момента возникновения колебаний или перемещения охраняемой поверхности.

При определенной частоте и последовательности сигналов, возникающих при разрушающем воздействии на охраняемую поверхность либо её перемещении, извещатель формирует извещение о тревоге длительностью не менее 2 с.

После этого, при отсутствии новых сигналов о разрушающем воздействии на охраняемую поверхность, извещатель переходит в нормальное состояние в течение времени не более 5 с.

1.4.2.2 В извещателе предусмотрена возможность изменения чувствительности и выбора режима работы:

- для охраны решёток и металлических листов джампер «ВП» не устанавливается;
- для охраны поверхностей джампер «ВП» устанавливается.

## 1.5 Средства измерений, инструмент и принадлежности

1.5.1 Для обеспечения установки, регулировки и технического обслуживания извещателей в процессе эксплуатации предполагается использование любого стандартизованного измерительного прибора, обеспечивающего измерение постоянного напряжения до 30 В с пределами допускаемой погрешности  $\pm 2,5 \%$  и контроль размыкания/замыкания цепей.

1.5.2 Для обслуживания извещателей в процессе установки, регулировки и эксплуатации предполагается использование инструмента согласно таблице 1.4 или аналогичного, близкого по параметрам.

Таблица 1.4 – Перечень применяемого инструмента

Наименование	Количество	Назначение
Ключ 19	1	Затяжка втулок гермоввода PG9 на извещателе и на распределительной коробке
Отвертка крестообразная PH2 6x100мм	1	– Монтаж/демонтаж крышки извещателя; – Монтаж извещателя с помощью саморезов на металлическом листе, бетонной или кирпичной поверхности
Отвертка шлицевая 5x100мм	1	Крепление извещателя на охраняемой решетке с помощью скобы
Отвертка шлицевая 2,5x50мм	1	– Подключение проводов к колодке извещателя; – Регулировка чувствительности извещателя
Газовая горелка или термофен*	1	Для осадки трубки термоусадочной при креплении трубки гофрированной на гермовводе
* Используется при монтаже извещателя ИО313-9 «ПАУК-ВГ».		

## 1.6 Маркировка

1.6.1 Маркировка извещателя содержит:

- товарный знак предприятия-изготовителя;
- наименование извещателя;
- условное обозначение извещателя;
- заводской порядковый номер;
- год и квартал изготовления.

1.6.2 Маркировка транспортно-потребительской тары содержит:

- наименование извещателя;
- наименование предприятия-изготовителя, его товарный знак;
- почтовый адрес, номер телефона (факса), адрес электронной почты и официальный сайт в сети Internet предприятия-изготовителя;
- знаки соответствия;
- дата проведения упаковки;
- манипуляционные знаки и знаки условий транспортировки.

**1.7 Упаковка**

1.7.1 Извещатели упакованы в транспортно-потребительскую тару, обеспечивающую сохранность упакованной продукции в процессе транспортирования и хранения, по документации предприятия-изготовителя.

## **2 Использование по назначению**

### **2.1 Эксплуатационные ограничения**

2.1.1 Эксплуатация извещателей возможна только в условиях по п.1.1.3 настоящего руководства.

2.1.2 При монтаже извещателя необходимо учитывать, что при расположении извещателей в углу охраняемых решетки, листа, кирпичной или бетонной поверхности его чувствительность снижается.

При необходимости регистрации открывания охраняемого заграждения, необходимо расположить извещатель в месте, максимально удаленном от петель полотна.

2.1.3 Работа строительных механизмов, промышленных установок (на расстоянии менее 10 м), а также движение железнодорожного (менее 10 м) и автомобильного (менее 1 м) транспорта, вызывающие вибрацию решетки, листа, заграждения, на которых установлены извещатели, могут привести к его ложному срабатыванию.

Колебания полотна ограждения, обусловленные недостаточной жесткостью конструкции ограждения, могут привести к ложному срабатыванию извещателя.

### **2.2 Подготовка изделия к использованию**

#### **2.2.1 Меры безопасности**

2.2.1.1 К монтажу, пусконаладочным работам, обслуживанию изделия допускаются лица, изучившие настоящее РЭ в полном объеме.

При техническом обслуживании изделия следует соблюдать правила техники безопасности при работе с аппаратурой, находящейся под рабочим напряжением до 1000 В.

**2.2.1.2 ЗАПРЕЩАЕТСЯ ПРОИЗВОДИТЬ МОНТАЖ, ПУСКОНАЛАДОЧНЫЕ РАБОТЫ ИЗДЕЛИЯ ПРИ ГРОЗЕ, В ВИДУ**

## ОПАСНОСТИ ПОРАЖЕНИЯ ЭЛЕКТРИЧЕСКИМ ТОКОМ ПРИ ГРОЗОВЫХ РАЗРЯДАХ ОТ НАВОДОК НА ЛИНИИ СВЯЗИ.

2.2.1.3 Прокладку и разделывание кабелей, а также подключение их к извещателю необходимо производить при отключенном напряжении питания.

### 2.2.2 Правила распаковывания и осмотра изделия

2.2.2.1 Перед распаковыванием извещателей произвести тщательный осмотр упаковки и убедиться в ее целостности. Перед вскрытием упаковки проверить на ней наличие штампа ОТК.

2.2.2.2 Вскрытие упаковки необходимо производить в помещении или под навесом. При распаковывании исключить попадание атмосферных осадков и влияние агрессивных сред на извещатель.

2.2.2.3 Проверить комплектность извещателя.

2.2.2.4 Проверить наличие штампа ОТК в паспорте извещателя.

2.2.2.5 На извещателях не должно быть механических дефектов в виде глубоких царапин, забоин.

## 2.3 Установка и настройка извещателей

### 2.3.1 Общие указания

2.3.1.1 Размещение извещателей на объекте эксплуатации производить в соответствии с требованиями настоящего РЭ и рекомендациями проекта на оборудование объекта.

2.3.1.2 Технологическая последовательность монтажных операций определяется, исходя из удобства их проведения.

2.3.1.3 Установка извещателей должна обеспечивать удобный подвод соединительных кабелей и свободный доступ к ним при монтаже, эксплуатации, обслуживании.

2.3.1.4 Электромонтаж извещателей, подключение к распределительной коробке и источнику питания производить в соответствии с проектом.

2.3.1.5 Для соединения извещателей с распределительной коробкой и источником электропитания рекомендуется использовать кабель КСПВ 4х0,50.

2.3.1.6 Клеммная колодка извещателей позволяет подключать провода с сечением жил до 2,5 мм<sup>2</sup>.

### 2.3.2 Порядок установки и настройки извещателя ИО313-9 «ПАУК-В»

#### 2.3.2.1 Установка извещателя

2.3.2.1.1 Отвернуть винты крепления, снять крышку извещателя.

2.3.2.1.2 С помощью скобы и двух винтов М4х35 из состава КМЧ установить извещатель на одном из труднодоступных элементов решётки как можно ближе к любому из пересечений прутков, как показано на рисунке 2.1.

Возможна установка извещателя на решетке из металлических лент как показано на рисунке 2.2.

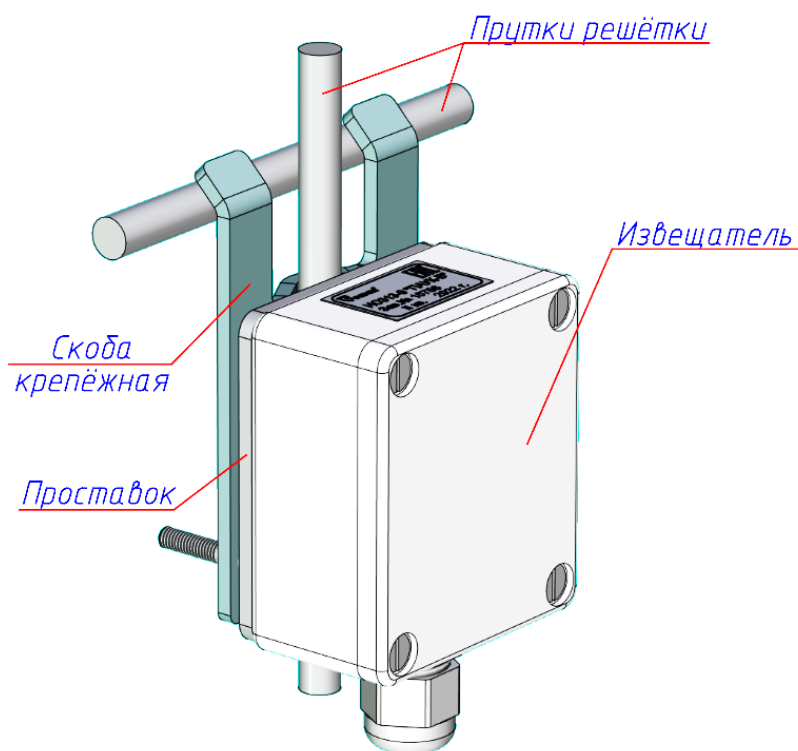


Рисунок 2.1 – Крепление извещателя на решетке из прутка

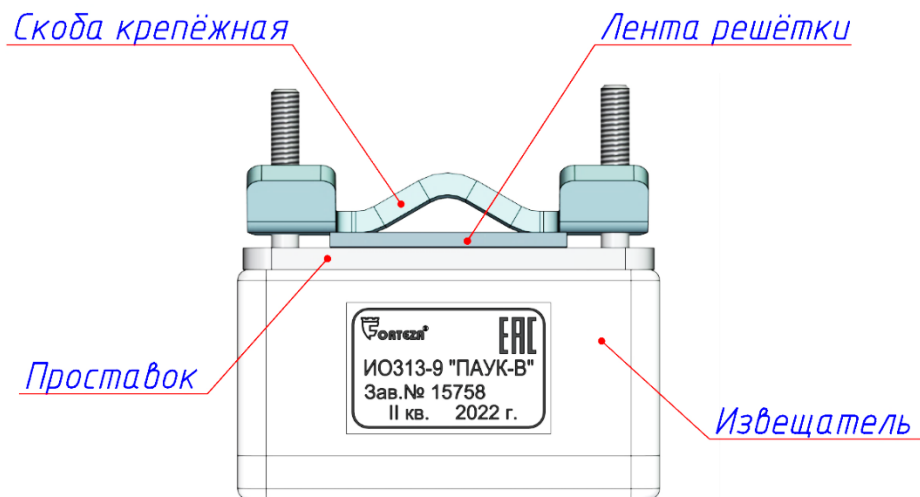


Рисунок 2.2 – Крепление извещателя на решетке из металлических лент

2.3.2.1.3 Для установки извещателя на металлический лист использовать разметку для сверления отверстий согласно рисунку 2.3.

Крепить извещатель на металлический лист или металлическую строительную конструкцию, применив саморезы необходимого размера (в комплект поставки не входят), как показано на рисунке 2.4.

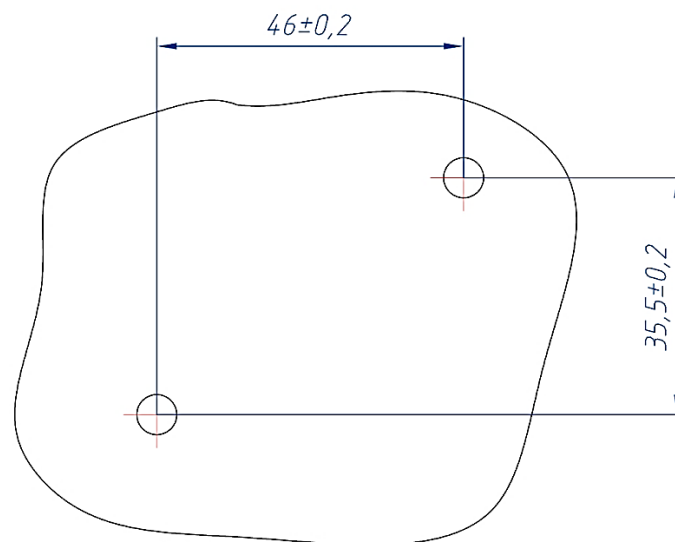


Рисунок 2.3 – Разметка для сверления отверстий



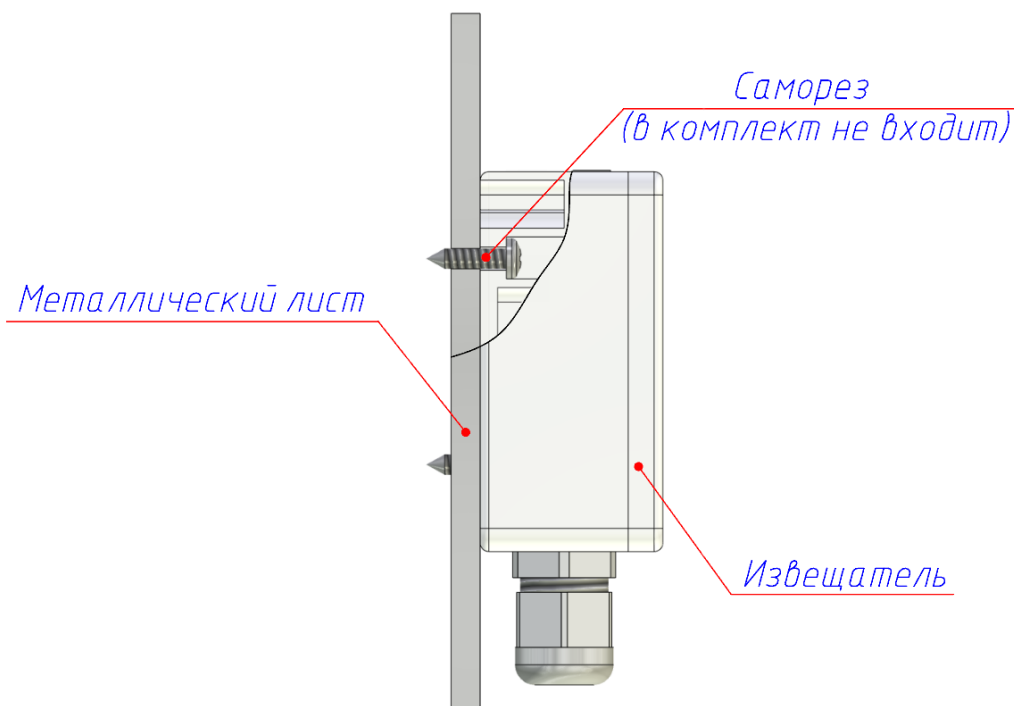


Рисунок 2.4 – Крепление извещателя на металлическом листе или металлической строительной конструкции

2.3.2.1.4 В случае крепления извещателя на бетонном или кирпичном ограждении, а также ограждении из гипсовых строительных конструкций необходимо просверлить отверстия под пластиковый дюбель Ø6 мм, используя разметку согласно рисунку 2.3.

Закрепить извещатель на охраняемой поверхности, применив пластиковые дюбели Ø6 мм и саморезы Ø3,5x40 как показано на рисунке 2.5.

**ВАЖНО!** Необходимо обеспечить плотное прилегание извещателя к охраняемой поверхности.

2.3.2.1.5 Подвести к извещателю линию электропитания и сигнальную линию. Отвернуть втулку гермоввода. Надеть втулку гермоввода на кабель. Провода подключаемых линий пропустить через гермоввод. Подключить провода линий электропитания и сигнальной линии к колодке извещателя как показано на рисунке 2.6. На рисунке 2.6 также показаны элементы извещателя, включённые в цепь сигнальной линии. Состояние контактов исполнительного реле и датчика вскрытия соответствует дежурному режиму работы извещателя. При

## ИО313-9 «ПАУК»

необходимости в цепь сигнальной линии может быть включён оконечный элемент (ОЭ). Вместо ОЭ на заводе-изготовителе установлена перемычка.

Если необходимо контролировать состояние извещателя при отключенном электропитании, то необходимо подключить отдельный шлейф сигнализации на контакты «БЛ» (блокировка) датчика вскрытия. Перемычку при этом удалить.

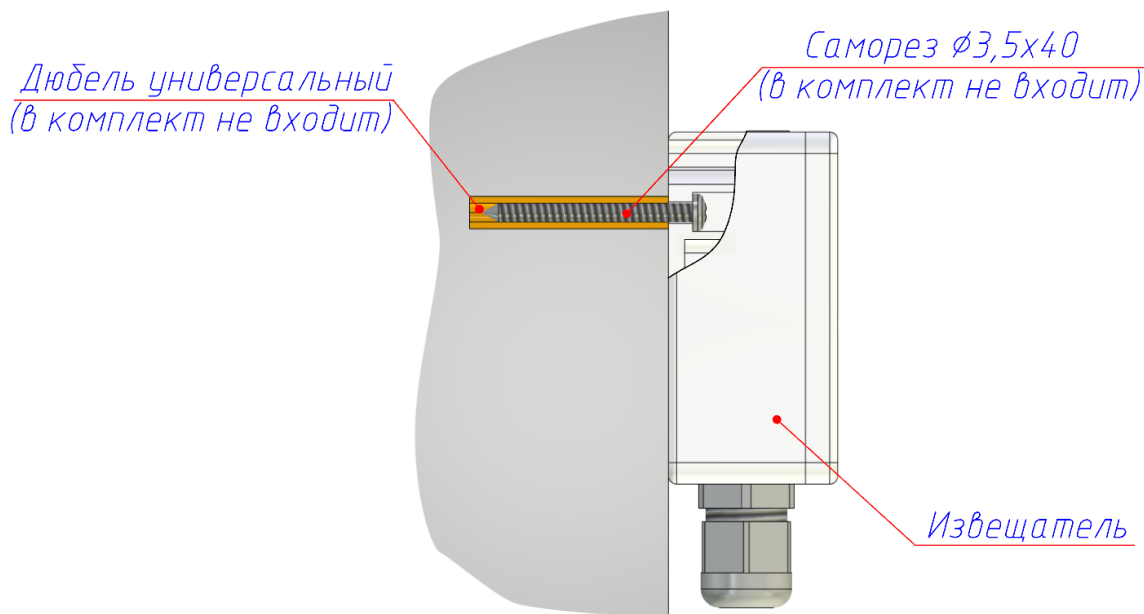


Рисунок 2.5 – Крепление извещателя

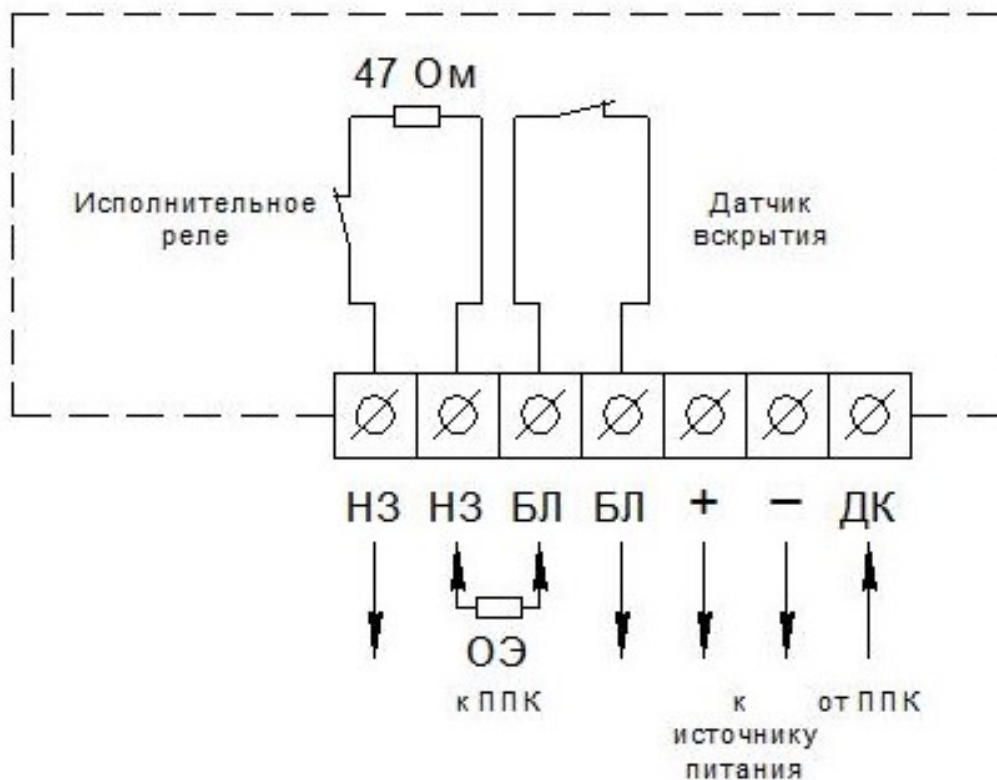


Рисунок 2.6 – Колодка извещателя для внешних подключений

2.3.2.1.6 Затянуть втулку гермоввода.

2.3.2.2 Регулировка чувствительности извещателя

2.3.2.2.1 Установить регулятор чувствительности в положение «←» до упора.

2.3.2.2.2 При использовании извещателя на бетонном, кирпичном ограждении или ограждении из гипсовых или металлических строительных конструкций необходимо установить джампер «ВП».

2.3.2.2.3 Включить напряжение электропитания.

2.3.2.2.4 После подачи электропитания проконтролировать выключение светодиода «ТРЕВОГА» на плате извещателя, что информирует о переходе извещателя в дежурный режим.

2.3.2.2.5 Вызвать срабатывание извещателя путём воздействия на элемент решётки ножовочным полотном, в месте, наиболее удалённом от извещателя (срабатывание контролируют с помощью светодиода «ТРЕВОГА» на плате извещателя, в случае тревоги он загорается).

2.3.2.2.6 При использовании извещателя на бетонном, кирпичном ограждении или ограждении из гипсовых или металлических строительных конструкций с установленной перемычкой «ВП» **настройка осуществляется с закрытой крышкой** вызовом срабатывания извещателя путём многократных ударов с периодом  $\approx 1$  с по охраняемой площади заграждения молотком (кувалдой), в месте, наиболее удалённом от извещателя (срабатывание контролируют на пульте приёмно-контрольном (ППК)).

Примечание – С установленным джампером «ВП» индикатор «ТРЕВОГА» не активен.

2.3.2.2.7 При необходимости увеличить чувствительность до устойчивого срабатывания извещателя. Для этого необходимо повернуть регулятор чувствительности по часовой стрелке, затем выполнить указания пп. 2.3.2.2.5 либо 2.3.2.2.6 в зависимости от типа заграждения.

Примечание – При охране поверхностей в случае **избыточной** чувствительности извещателя необходимо снять перемычку «ВП».

## ИО313-9 «ПАУК»

2.3.2.2.8 Плотно установить крышку извещателя, закрепив ее всеми крепежными винтами, при этом должны замкнуться контакты датчика вскрытия. Контролировать замыкание контактов по отсутствию сигнала срабатывания извещателя на ППК.

2.3.2.2.9 Чувствительность извещателя к открыванию дверей, окон и решёток постоянная и не зависит от положения регулятора чувствительности.

## 2.3.3 Порядок установки и настройки извещателя ИО313-9 «ПАУК-ВГ»

### 2.3.3.1 Установка извещателя

2.3.3.1.1 Извещатель устанавливают на наименее затопляемых элементах охраняемой поверхности.

2.3.3.1.2 Последовательность установки извещателя на охраняемую поверхность в соответствии с пп.2.3.2.1.1, 2.3.2.1.2.

2.3.3.1.3 Поместить кабель в трубу гофрированную (труба из состава КМЧ). Закрепить трубу гофрированную на гермовводе извещателя с помощью термоусадочной трубки (трубка из состава КМЧ). Закрепить кабель в трубе гофрированной на решетке с помощью стяжек (стяжки из состава КМЧ) и завести в коробку распределительную. Крепление кабеля показано на рисунке 2.7.

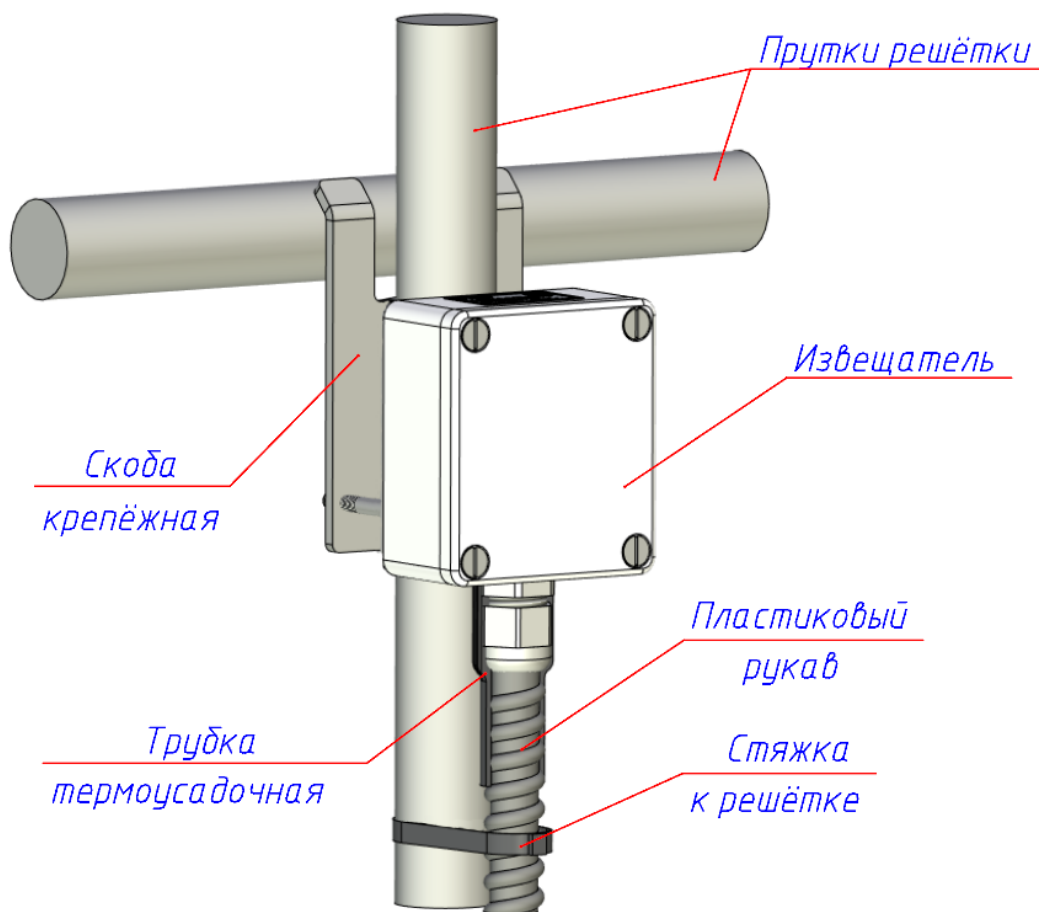


Рисунок 2.7 – Крепление кабеля извещателя

2.3.3.1.4 Подключить провода линий электропитания и сигнальной линии кабеля к колодке в коробке распределительной согласно схеме проекта.

2.3.3.2 Регулировка чувствительности извещателя по п.2.3.2.2.

### 3 Техническое обслуживание

#### 3.1 Общие указания

3.1.1 Своевременное проведение и полное выполнение работ по техническому обслуживанию (ТО) в процессе эксплуатации является одним из важных условий поддержания изделия в рабочем состоянии и сохранения стабильности параметров в течение установленного срока службы.

3.1.2 При хранении и транспортировании извещателей техническое обслуживание не проводится.

3.1.3 При проведении технического обслуживания должны быть выполнены все работы, указанные в соответствующем регламенте, а выявленные неисправности и недостатки устранены.

### 3.2 Меры безопасности

3.2.1 ЗАПРЕЩАЕТСЯ ПРОВОДИТЬ ТО ВО ВРЕМЯ ИЛИ ПРИ ПРИБЛИЖЕНИИ ГРОЗЫ, А ТАКЖЕ ВО ВРЕМЯ ДОЖДЯ И СНЕГОПАДА.

3.2.2 ЗАПРЕЩАЕТСЯ ИСПОЛЬЗОВАТЬ НЕИСПРАВНЫЙ ИНСТРУМЕНТ ИЛИ ПРИБОРЫ.

3.2.3 Не рекомендуется проводить техническое обслуживание при температуре окружающего воздуха ниже минус 5 °С.

### 3.3 Порядок технического обслуживания

3.3.1 Техническое обслуживание извещателей предусматривает плановое выполнение комплекса профилактических работ в объеме и с периодичностью, установленными в таблице 3.1

Таблица 3.1

Работы, проводимые при техническом обслуживании	Периодичность	
	месяц	год
Проверка работоспособности извещателей	+	
Внешний осмотр извещателей	+	
Проверка состояния электрических соединений*		+
Проверка питающего напряжения*		+
*Проверка должна выполняться в рамках общих регламентных работ системы охранной сигнализации.		

#### 3.3.2 Проверка работоспособности извещателей

3.3.2.1 Для проведения дистанционной проверки работоспособности извещателя, на цепь «ДК» извещателя необходимо подать напряжение 6...30 В с приемно-контрольного прибора относительно «-» электропитания извещателя. При этом извещатель должен формировать тревожное извещение в течение времени воздействия сигнала «ДК».

### 3.3.3 Внешний осмотр извещателей

3.3.3.1 Проверить целостность корпуса извещателя, обратить внимание на отсутствие вмятин, коррозии, нарушений покрытий, трещин. При наличии следов коррозии удалить её ветошью, смоченной керосином, и смазать поверхность противокоррозионным средством.

3.3.3.2 Проверить затяжку крепежных деталей, крепящих извещатель к охраняемой поверхности, при необходимости подтянуть крепежные детали.

3.3.3.3 Проверить состояние соединительных кабелей от извещателя к распределительной коробке.

### 3.3.4 Проверка состояния электрических соединений

3.3.4.1 Открыть крышку извещателя.

3.3.4.2 Проверить состояние изоляции проводов кабеля.

3.3.4.3 Проверить надежность заделки проводов кабеля (при необходимости зачистить провода и подтянуть винты колодки).

3.3.4.4 Закрыть крышку извещателя.

Примечание – Работы проводить при отключенном напряжении питания изделия.

### 3.3.5 Проверка питающего напряжения

3.3.5.1 При включенном напряжении питания изделия снять крышку извещателя.

3.3.5.2 С помощью прибора комбинированного измерить напряжение между контактами «-» и «+» на колодке извещателя. Величина измеренного напряжения с учетом запаса должна находиться в пределах от 6 до 30 В;

3.3.5.3 Закрыть крышку извещателя.

## **4 Хранение**

4.1 Извещатели в складском помещении должны храниться в заводской упаковке на стеллажах.

4.2 Помещение склада должно быть отапливаемым, температура воздуха в помещении склада должна поддерживаться от плюс 5 до плюс 40 °С, влажность до 80 %.

4.3 В помещении склада не должно быть паров кислот, щелочей и других химически активных веществ, пары которых могут вызвать коррозию.

4.4 При хранении должны строго выполняться требования манипуляционных знаков на упаковке.

4.5 Средний срок сохраняемости в заводской упаковке при температуре хранения от плюс 5 до плюс 40 °С при влажности воздуха 95 % при температуре 35 °С – не менее трех лет.

## **5 Транспортирование**

5.1 Извещатели в упаковке могут транспортироваться автомобильным транспортом по дорогам с асфальтовым покрытием без ограничения расстояния и скорости, по грунтовым дорогам на расстояние до 500 км со скоростью до 40 км/ч. Параметры транспортирования железнодорожным, речным и воздушным транспортом, в соответствии с группой условий «С» по ГОСТ Р 51908-2002.

5.2 Климатические условия транспортирования:

- температура окружающей среды от минус 50 до плюс 60 °С;
- относительная влажность до 98 % при температуре плюс 25 °С;
- атмосферном давлении от 84 до 107 кПа (от 630 до 800 мм рт.ст.).

5.3 При транспортировании должны строго выполняться требования манипуляционных знаков на упаковке.



## **6 Утилизация**

6.1 После окончания службы извещатели подлежат утилизации. Утилизация извещателей производится эксплуатирующей организацией и выполняется согласно нормам и правилам, действующим на территории РФ. В состав извещателя не входят экологически опасные элементы.

